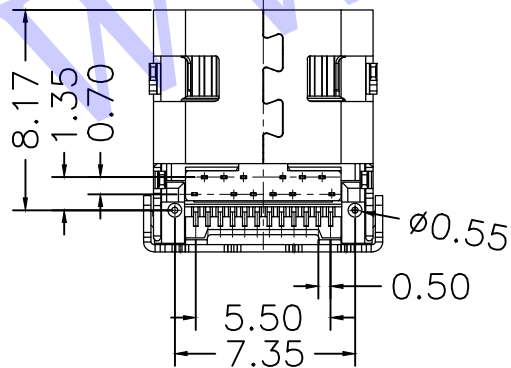
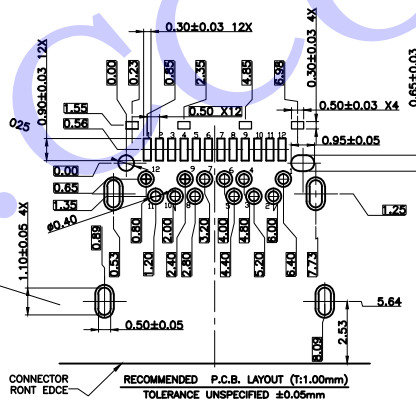
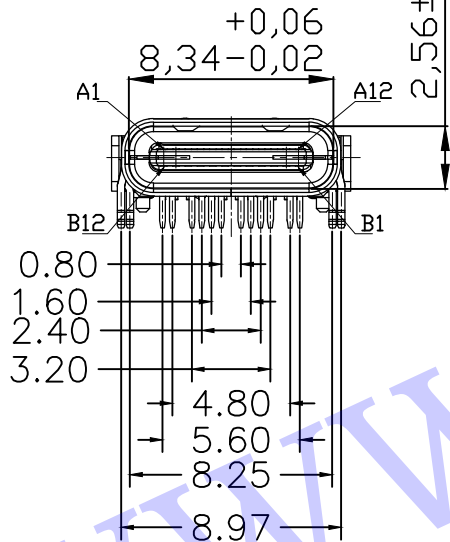
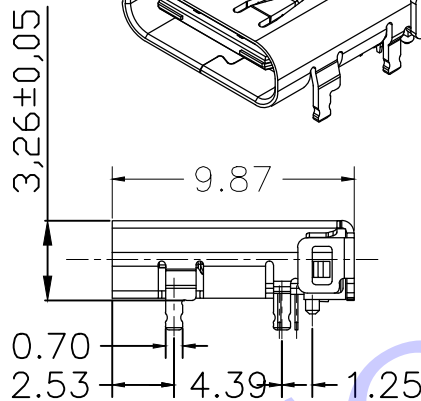
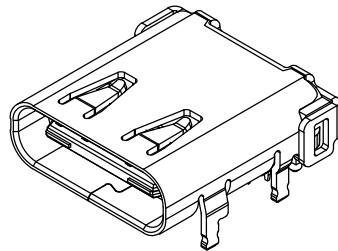
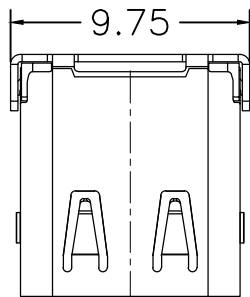


客户图

REV.	ECN. NO.	APPD.



备注:

1. 材质:
 - 1.1 胶芯: LCP+30%G.F UL94V-0
 - 1.2 端子: 磷铜, T=0.12mm; 镍底, 镀金Xμ"
 - 1.3 外壳: 不锈钢, T=0.30mm; 表面镀镍100μ" 或亮锡100μ"
 - 1.4 接地片: 不锈钢, T=0.10mm;
 - 1.5 卡片: 不锈钢, T=0.15mm;
2. 主要特性:
 - 2.1 额定电流: 5A
 - 2.2 接触阻抗: 30mΩ MAX
 - 2.3 绝缘阻抗: 100MΩ MIN 250V DC
 - 2.4 耐压测试: 250V AC
 - 2.5 沾锡性: 温度250±5℃, 时间5±0.5s
 - 2.6 整体插入力: 3.57kgf MAX
整体拔出力: 1.02kgf MIN
 - 2.7 使用寿命: 10000次
 - 2.8 工作温度: -30℃~+80℃

X.	±0.50	X°	±2°	UNITS	mm
.X	±0.30	.X°	±1°		
.XX	±0.10	.XX°	±0.5°	MAT'L	/
.XXX	±0.05				
THESE DRAWINGS AND SPECIFICATIONS ARE THE PROPERTY OF SHENZHEN CHUANGYUE TECHNOLOGY CO.,LTD AND SHALL NOT BE REPRODUCED, COPIED OR USED IN ANY MANNER WITHOUT THE PRIOR WRITTEN CONSENT OF SHENZHEN CHUANGYUE TECHNOLOGY CO., LTD				FINISH	/
				Q'TY	/

深圳市创粤科技有限公司

TITLE:
USB 3.1 type-c 板上24PIN 板上弹片L=9.87

APPD:
CHKD:
DR: 2018/10/07

DWG NO.:
CY-YTF1-24PC-987

	SCALE	SHEET	REV.
	1/1	1/1	A1

1 2 3 4 5 6 7